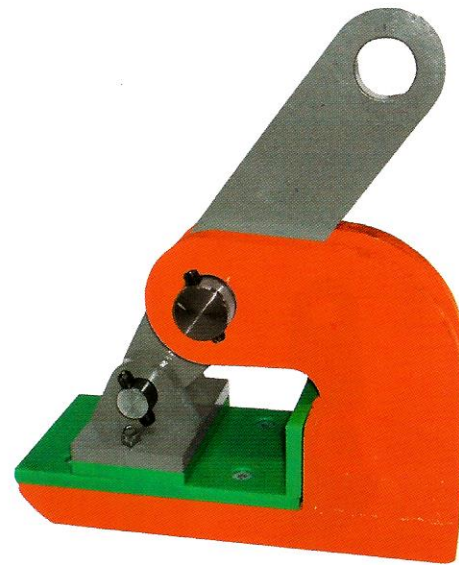
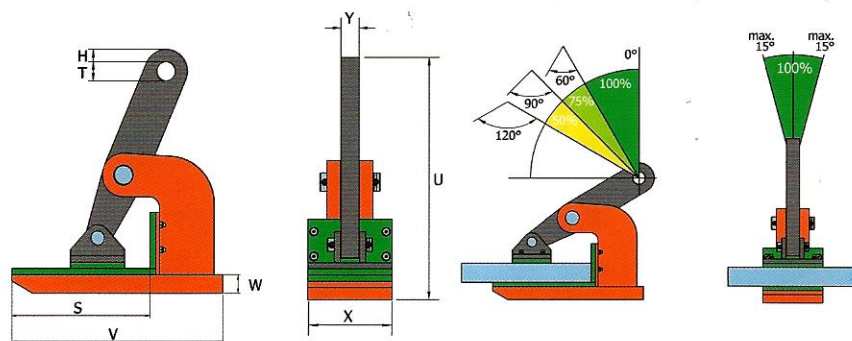


NMHW pewag winner

horizontální zvedací svěrky

Zvedací svěrka NMHW je vhodná pro zvedání a přepravu desek a konstrukcí z materiálů jako je např. ocel, hliník nebo dřevo, které nesmí být poškozené během manipulace.

Uchopovací čelisti jsou opatřeny ochrannou vrstvou z vysoce kvalitního plastu. Svorky jsou k dispozici s nosností od 1.000 do 6.000 kg na pár.



Označení	Nosnost [kg/Pár]	Svěrná šířka R [mm]	V [mm]	S [mm]	W [mm]	T [mm]	H [mm]	U [mm]	X [mm]	Y [mm]	Hmotnost [kg/ks]
NMHW 1 t	1.000	0-25	140	94	15	20	10	155	65	15	2,40
NMHW 2 t	2.000	0-45	225	151	23	30,50	15	267	90	15	7,5
NMHW 3 t	3.000	0-45	225	151	20	30,50	15	271	90	15	8,30
NMHW 4 t	4.000	0-50	250	161	20	30,50	17,50	300	115	30	13
NMHW 6 t	6.000	0-50	250	161	25	30,50	17,50	306	130	30	18



VAZAKY.com

eshop vázacích prostředků a doplňků